

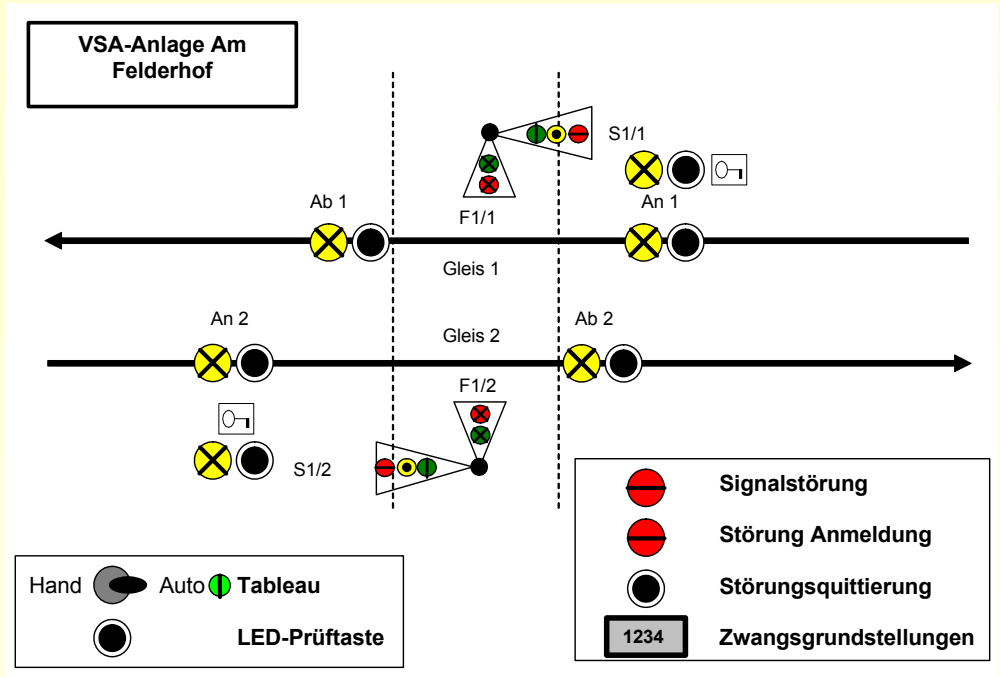
Signaltechnische Anlagen der Stadtbahnzulaufstrecke 712 in Düsseldorf



Ingenieurgesellschaft für Betriebstechnik mbH

Auftraggeber: Rheinbahn AG Zeitraum: seit 2010 Investitionsvolumen: ca. 180.000 EUR

Im Zusammenhang mit dem Bau der Wehrhahn-Linie wird die Straßenbahnlinie L712 zur Stadtbahnzulaufstrecke U72 ausgebaut. Durch die hiermit verbundenen Umbauarbeiten an den Straßenbahnhaltestellen zu Stadtbahnhaltestellen werden auch Anpassungen und Neuinstallationen von signaltechnischen Anlagen notwendig.



Zeit / s	max. 60	5	10	5	7	max. 60	Signalzustand
Signalgruppe							
S1	t_{G1}	t_G	t_Z			t_{G1}	grün: F1 gelb: F4 rot: F0
F1				t_{G1}	t_Z		rot: ROT grün: GRÜN
Phase / Phasenübergang	P1	PÜ 1.2	P2	PÜ 2.1	P1		

Neben Anpassungen von signaltechnischen Anlagen sind auch die Neuinstallationen einer Fußgängerwarnanlage sowie einer Verkehrssignalanlage erforderlich.