

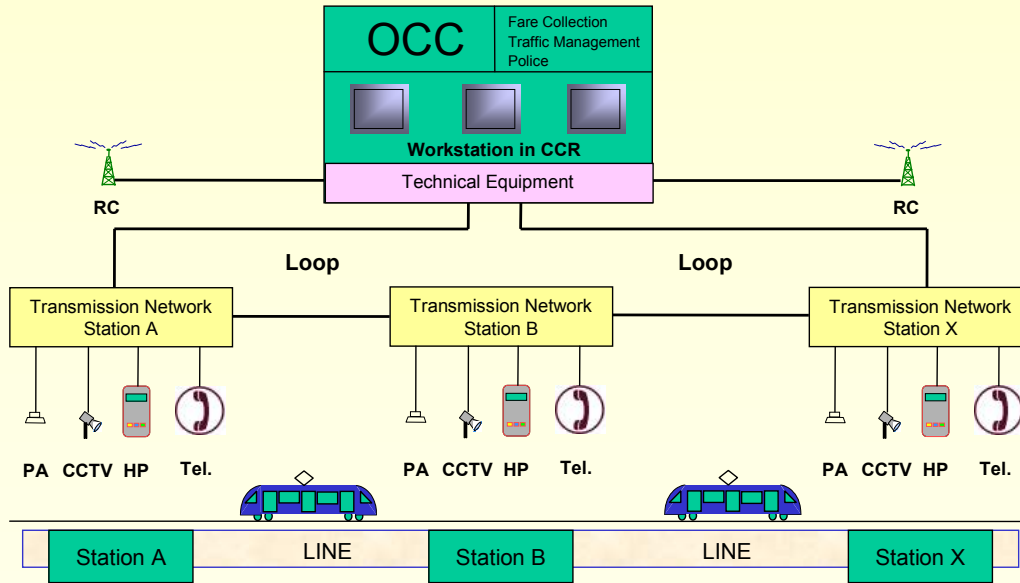
Regionalstadtbahn Izmir, Türkei



Ingenieurgesellschaft
für Betriebstechnik mbH

Auftraggeber: Greater Municipality of Izmir Zeitraum: seit 2007-2009 Investitionsvolumen: ca. 24 Mio EUR

Im türkischen Izmir wurde auf Basis einer bestehenden Eisenbahntrasse eine Regionalverbindung geplant, welche einen stadtübergreifenden S-Bahn-ähnlichen Verkehr ermöglichen soll.



Kommunikationsnetz zum funktionalen Zusammenwirken der NT-Systeme



bt-plan bearbeitete neben den Anlagen der Bahnstromversorgung auch die Maßnahmen für die nachrichten- und sicherungstechnische Ertüchtigung.